

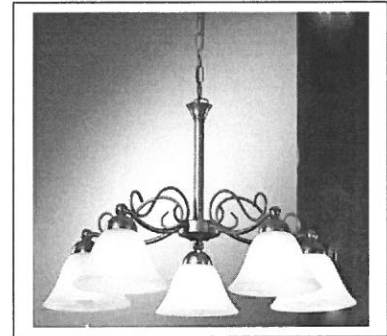
ORION

Leuchten mit Stil

ORION-Type:

LU 1707/5

Antik



5 x E14 max. je 40W

Techn.Daten:

Abmessungen (L/B(T)/H): Ø=650mm; H=390mm

Gesamthöhe: 880mm

Verpackungskarton: 47x46x45cm

Gewicht Lampe brutto: 5 kg

Gewicht kpl. netto: 3,3 kg

Rosette: Ø=110mm

Kette: Rundoval 38x16x3; antik 36cm; 11Glieder

Glas netto: 0,39 kg; 170Ø;H=103mm;Loch30Ø

Bestückung: 5x E14 AGL max.40W

Oberfläche: antik lackiert

Fassung: E14-SR;ZW5001; beige;250V/2A;T210°;

4A/250V;ZM09044;E27;HD88;CE

Drähte intern: H05-SK 1x0,75mm² No:124381

Kabel: H03V V-F; VDE; 3x0,75mm²; schwarz; Sai Cavi spa Italy

Klemme: 502 TEILBAR; 750V; VDE; CE; 2,5mm²

Schutzklasse: 1

Befestigung: mit Haken
ohne Befestigungsmaterial

Bemerkungen: siehe Report Lu1707/5 Antik

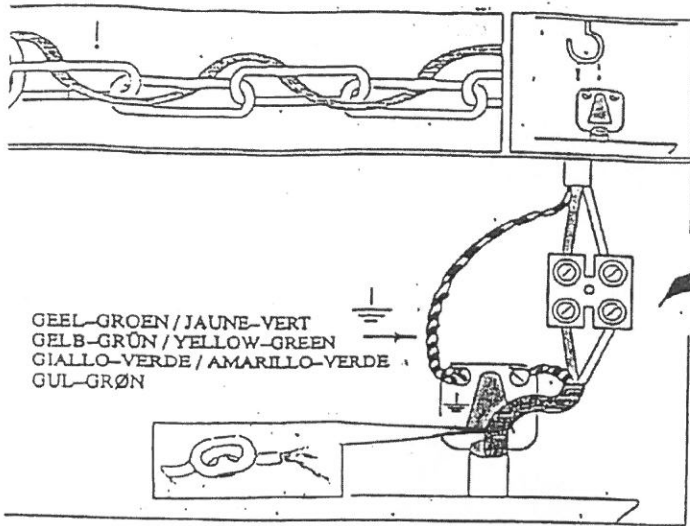
Die Prüfungen erfolgen nach der NORM EN 60598-1 Ausgabe 2009-11-01

**1.)Elektrische Prüfung mit Multitester C.A. 6160 Chauvin Arnoux
(Software CE Link)(siehe Ausdruck) o.K.**

**2.) Wärmetechnische Prüfung mit Thermometer Tecpel 319
(Software Testlink SE-309 Vers.3.5)(siehe Ausdruck) o.K.**

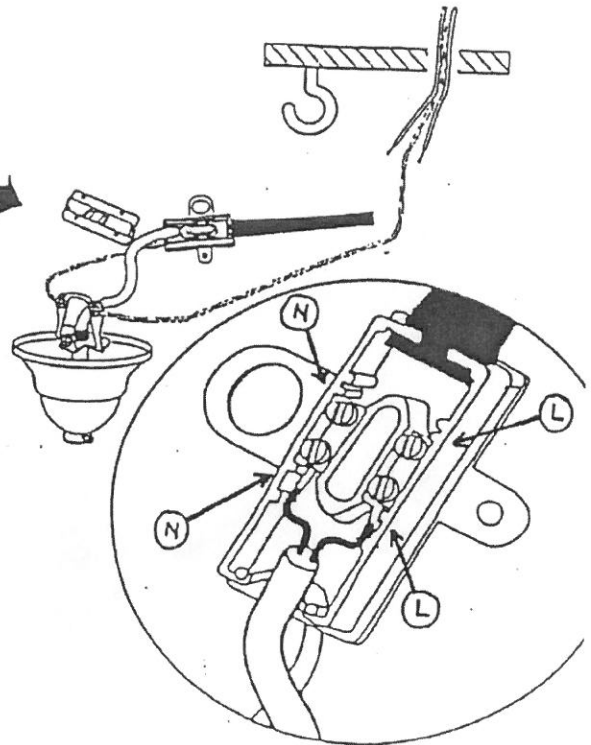
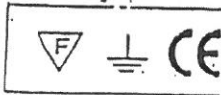
Datum der Prüfung: 2011-04-08

Prüfer: M.Schneidhofer



GEEL-GROEN / JAUNE-VERT
 GELB-GRÜN / YELLOW-GREEN
 GIALLO-VERDE / AMARILLO-VERDE
 GUL-GRØN

CLASSE I
 CLASS I
 KLASSE I



NL - Schakel de electriciteit tijdelijk uit alvorens het toestel te plaatsen. Aansluiten aan de netspanningsdraden. Verbindes aan de netspanningsdraden bij middel van een lusterklem of kroonsteentje. De fabrikant aanvaardt geen enkele aansprakelijkheid voor letsel of schade als gevolg van een verkeerde toepassing van het verlichtingsstoel. Raadpleeg een vakman in geval van twijfel.

Belangrijk!

Dit apparaat moet geaard worden! De voedingsdraden zijn gekleurd in overeenstemming met de volgende betekenis:

- geel / groen = aardsingsdraad
- blauw = neutraal
- bruin = spanningsdraad

UK - Ensure that the mains electrical supply is switched off before installing the fitting. Connect to the mains with single strand wire. Ensure that connections are tight and no loose strands of wire are left out the connector blocks. The manufacturer will not accept liability for injury or damage resulting from incorrect use of the lamp and luminaire. If in doubt consult a qualified electrician.

Important!

This appliance must be earthed!

The wires in this mains lead are coloured in accordance with the following code:

- Green / yellow = earth
- Blue = lead (neutral)
- Brown = live

DK - Vær sikker på, at hovedafbryderen er slået fra før installering af armaturet. Tilslut strømmen til ledningen ved hjælp af en kronemuffe. Producenten accepterer ikke erstatningsansvar ved skade på personer eller ting ved ukorrekt brug af lampe og lyskilde. I tvivlstilfælde tilkald en autoriseret installatør.

Vigtigt!

Denne lampe skal jordforbindes!

Ledningerne i denne tilgang har de følgende farver:

- Grøn / gul = jord
- Blå = nul
- Brun = fase

I - Prima del montaggio interrompere la corrente. Collegare l'apparecchio alla corrente con cavi elettrici rigidi. Vogliate connettere l'apparecchio ai cavi elettrici con l'uso della giunzione a vite. Il produttore non è responsabile al riguardo dei danni materiali o corporali risultanti da un uso incorretto della lampada e l'apparecchio. In caso di dubbio è sempre meglio consultare un tecnico.

Importante!

Questa montatura deve essere collegata alla terra.

- Codice dei colori: - Giallo / verde = terra
 - Azzurro = neutro
 - Marrone = tensione

F - Avant d'installer l'appareil n'oubliez pas de couper l'alimentation d'électricité. Connecter au réseau avec conducteurs rigides. Le fabricant décline toute responsabilité à l'égard des dommages corporels ou matériels résultant d'une utilisation incorrecte de la lampe et luminaire. En cas de doute, adressez-vous à un homme de métier.

Important!

Cet appareil doit être relié à la terre.

Les fils électriques sont colorés selon les codes suivants:

- Vert / jaune = terre
- bleu = neutre
- brun = phase

D - Vor dem Anschluß der Leuchte Netzstrom unterbrechen. An Netzspannung anschließen mit starren Drähten. Der Hersteller übernimmt keine Verantwortung für Verletzungen oder Schäden, die die Folge unsachgemäßen Gebrauchs der Leuchte sind. Im Zweifelsfalle einen Fachmann zu Rate ziehen.

Wichtig!

Dieses Gerät muß geerdet werden!

Die Netzleitungen sind wie folgt farblich gekennzeichnet:

- grün/gelb = Schutzleiter
- Blau = Neutral
- Braun = Phase

ES - Desconectar la corriente antes de montar la lámpara. Conectar con los cables de corriente con uso de un bloque de contactos. El fabricante no acepta ninguna responsabilidad por daños o heridas derivadas por un uso inadecuado y equipo de alumbrado. En caso de duda, sírvase consultar a un especialista.

Importante!

Este aparato debe ser conectado a la toma de tierra.

Los cables está coloreados de acuerdo al siguiente código:

- verde / amarillo = Tierra
- Azul = neutro
- Marrón = tensión



Apparecchio adatto al montaggio su superfici normalmente infiammabili.

Fixture suitable for mounting on normally flammable surface.

Appareil indiqué pour le montage sur des surfaces normalement inflammables.

Gerät geeignet zur Montage an normalerweise hochgefährlichen Flächen.